

WEXO[®]
KOMPETENZ IN PRÄZISION

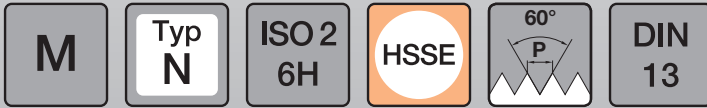
SELECT/TAP
by WEXO[®]



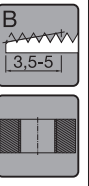
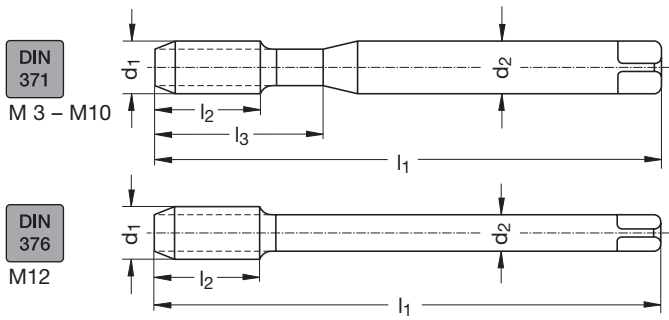
DIE ALTERNATIVE
The alternative
L'alternative
L'alternativa

PROMO
SET 10

1.4. – 31.7.2025



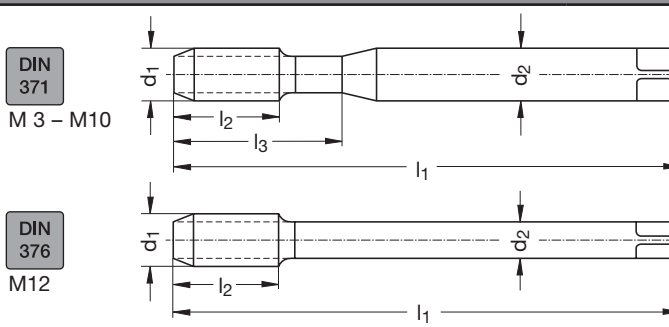
M



HSSE

Katalog-Nr. Catalogue n°	Catalogue no. Nr. di catalogo	NB00		NB00VP		NB00TI											
		-		VP		TiN											
d ₁ [mm]	P [mm]	l ₁ [mm]	l ₂ [mm]	l ₃ [mm]	d ₂ [mm]	□ [mm]	z	∅ [mm]	Code	€Set*	€Set*	Code	€Set*	€Set*	Code	€Set*	€Set*
M 3	0,5	56	9	18	3,5	2,7	3	2,5	GAV 600 000	100,00	60,00	GAV 601 000	100,00	60,00	GAV 602 000	172,50	103,50
M 4	0,7	63	12	21	4,5	3,4	3	3,3	GAV 600 002	100,00	60,00	GAV 601 002	100,00	60,00	GAV 602 002	172,50	103,50
M 5	0,8	70	13	25	6	4,9	3	4,2	GAV 600 003	105,00	63,00	GAV 601 003	105,00	63,00	GAV 602 003	177,50	106,50
M 6	1	80	15	30	6	4,9	3	5	GAV 600 004	105,00	63,00	GAV 601 004	105,00	63,00	GAV 602 004	177,50	106,50
M 8	1,25	90	18	35	8	6,2	3	6,8	GAV 600 006	137,50	82,50	GAV 601 006	137,50	82,50	GAV 602 006	222,50	133,50
M 10	1,5	100	20	39	10	8	3	8,5	GAV 600 008	162,50	97,50	GAV 601 008	162,50	97,50	GAV 602 008	280,00	168,00
M 12	1,75	110	23	0	9	7	3	10,2	GAV 600 010	217,50	130,50	GAV 601 010	217,50	130,50	GAV 602 010	357,50	214,50

SELECT/TAP
by WEXO®

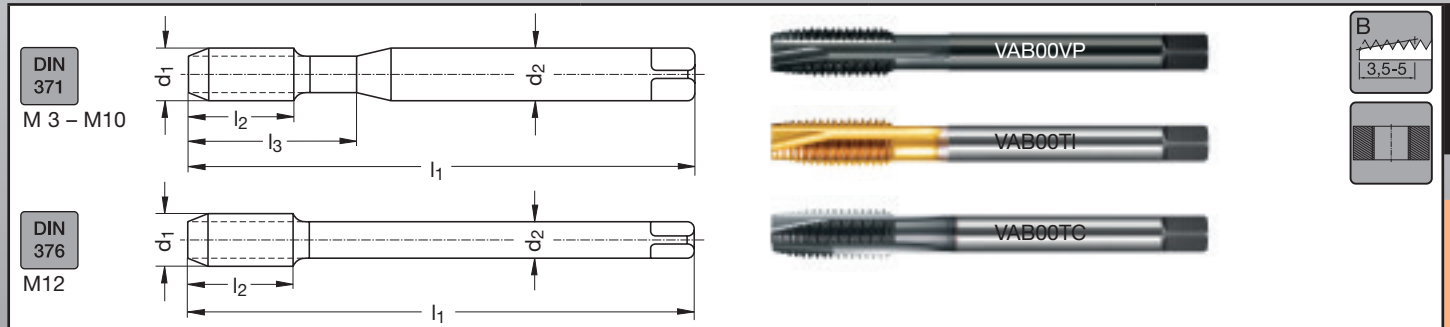
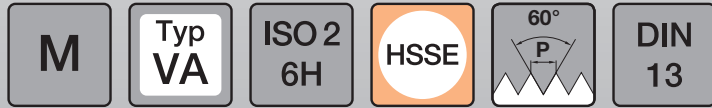


Katalog-Nr. Catalogue n°	Catalogue no. Nr. di catalogo	NC40		NC40VP		NC40TI											
		-		VP		TiN											
d ₁ [mm]	P [mm]	l ₁ [mm]	l ₂ [mm]	l ₃ [mm]	d ₂ [mm]	□ [mm]	z	∅ [mm]	Code	€Set*	€Set*	Code	€Set*	€Set*	Code	€Set*	€Set*
M 3	0,5	56	5	18	3,5	2,7	3	2,5	GAV 600 100	107,50	64,50	GAV 601 100	107,50	64,50	GAV 602 100	180,00	108,00
M 4	0,7	63	7	21	4,5	3,4	3	3,3	GAV 600 102	107,50	64,50	GAV 601 102	107,50	64,50	GAV 602 102	180,00	108,00
M 5	0,8	70	8	25	6	4,9	3	4,2	GAV 600 103	107,50	64,50	GAV 601 103	107,50	64,50	GAV 602 103	180,00	108,00
M 6	1	80	10	30	6	4,9	3	5	GAV 600 104	107,50	64,50	GAV 601 104	107,50	64,50	GAV 602 104	180,00	108,00
M 8	1,25	90	13	35	8	6,2	3	6,8	GAV 600 106	145,00	87,00	GAV 601 106	145,00	87,00	GAV 602 106	230,00	138,00
M 10	1,5	100	15	39	10	8	3	8,5	GAV 600 108	172,50	103,50	GAV 601 108	172,50	103,50	GAV 602 108	287,50	172,50
M 12	1,75	110	18	0	9	7	3	10,2	GAV 600 110	230,00	138,00	GAV 601 110	230,00	138,00	GAV 602 110	377,50	226,50

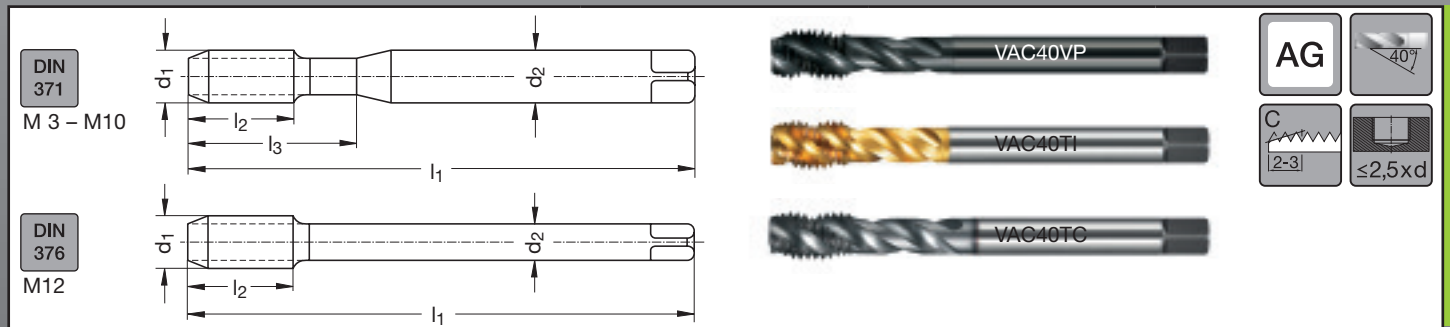
- * 1 Set = 10 Stück; keine Einzelabgabe möglich
- * 1 set = 10 tools; no single delivery possible
- * 1 set = 10 outils; pas de livraison à l'unité possible
- * 1 set = 10 utensili; non è possibile ordinarli singolarmente

Alle Preise sind Netto-Endpreise und gelten bis 31. Juli 2025.
All prices are net final prices. They are valid to July 31, 2025.
Tous les prix sont des prix nets. Valable au 31 juillet 2025.
Tutti prezzi sono finali netti. Valido al 31 luglio 2025.





Katalog-Nr. Catalogue n°		Catalogue no. Nr. di catalogo								VAB00VP			VAB00TI			VAB00TC		
d ₁	P	l ₁	l ₂	l ₃	d ₂	□	z	∅	Code	€Set*	€Set*	Code	€Set*	€Set*	Code	€Set*	€Set*	
M 3	0,5	56	9	18	3,5	2,7	3	2,5	GAV 601 020	112,50	67,50	GAV 602 020	185,00	111,00	GAV 603 020	197,50	118,50	
M 4	0,7	63	12	21	4,5	3,4	3	3,3	GAV 601 022	112,50	67,50	GAV 602 022	185,00	111,00	GAV 603 022	197,50	118,50	
M 5	0,8	70	13	25	6	4,9	3	4,2	GAV 601 023	112,50	67,50	GAV 602 023	185,00	111,00	GAV 603 023	197,50	118,50	
M 6	1	80	15	30	6	4,9	3	5	GAV 601 024	112,50	67,50	GAV 602 024	185,00	111,00	GAV 603 024	197,50	118,50	
M 8	1,25	90	18	35	8	6,2	3	6,8	GAV 601 026	152,50	91,50	GAV 602 026	237,50	142,50	GAV 603 026	247,50	148,50	
M 10	1,5	100	20	39	10	8	3	8,5	GAV 601 028	180,00	108,00	GAV 602 028	297,50	178,50	GAV 603 028	305,00	183,00	
M 12	1,75	110	23	0	9	7	3	10,2	GAV 601 030	237,50	142,50	GAV 602 030	377,50	226,50	GAV 603 030	387,50	232,50	



Katalog-Nr. Catalogue n°		Catalogue no. Nr. di catalogo								VAC40VP			VAC40TI			VAC40TC		
d ₁	P	l ₁	l ₂	l ₃	d ₂	□	z	∅	Code	€Set*	€Set*	Code	€Set*	€Set*	Code	€Set*	€Set*	
M 3	0,5	56	5	18	3,5	2,7	3	2,5	GAV 601 120	120,00	72,00	GAV 602 120	187,50	112,50	GAV 603 120	200,00	120,00	
M 4	0,7	63	7	21	4,5	3,4	3	3,3	GAV 601 122	120,00	72,00	GAV 602 122	187,50	112,50	GAV 603 122	200,00	120,00	
M 5	0,8	70	8	25	6	4,9	3	4,2	GAV 601 123	125,00	75,00	GAV 602 123	197,50	118,50	GAV 603 123	202,50	121,50	
M 6	1	80	10	30	6	4,9	3	5	GAV 601 124	125,00	75,00	GAV 602 124	197,50	118,50	GAV 603 124	202,50	121,50	
M 8	1,25	90	13	35	8	6,2	3	6,8	GAV 601 126	157,50	94,50	GAV 602 126	242,50	145,50	GAV 603 126	255,00	153,00	
M 10	1,5	100	15	39	10	8	3	8,5	GAV 601 128	182,50	109,50	GAV 602 128	300,00	180,00	GAV 603 128	307,50	184,50	
M 12	1,75	110	18	0	9	7	3	10,2	GAV 601 130	242,50	145,50	GAV 602 130	382,50	229,50	GAV 603 130	395,00	237,00	

* 1 Set = 10 Stück; keine Einzelabgabe möglich

* 1 set = 10 tools; no single delivery possible

* 1 set = 10 outils; pas de livraison à l'unité possible

* 1 set = 10 utensili; non è possibile ordinarli singolarmente

Alle Preise sind Netto-Endpreise und gelten bis 31. Juli 2025.

All prices are net final prices. They are valid to July 31, 2025.

Tous les prix sont des prix nets. Valable au 31 juillet 2025.

Tutti prezzi sono finali netti. Valido al 31 luglio 2025.



M

HSSE

SELECT / TAP
by WEXO[®]



WEXO® Präzisionswerkzeuge GmbH

Siemensstraße 13, 61352 Bad Homburg (Germany)
T +49(0)6172 106-206, F +49(0)6172 106-213
<http://www.wexo.com> · E-Mail: verkauf@wexo.com